

PROMIENIOWANIE SŁONECZNE

Podstawowe pojęcia i jednostki:

PROMIENIOWANIE SŁOŃCA jest głównym źródłem energii cieplnej na Ziemi. Słońce wysyła promienie o długości fal od milionowych części mikrometra (np. fale Rentgena) po dziesiątki km (fale radiowe). W meteorologii rozróżnia się **promieniowanie krótkofalowe (0,1 do 4,0 μ)** i **długofalowe (4 do 120 μ)**. Promieniowanie słoneczne składa się w 99 % z promieniowania krótkofalowego. Promieniowanie Ziemi i atmosfery zaliczane jest do długofalowego gdyż składa się głównie z fal o długości 4 do 120 mikrometrów.

NATEŻNIENIEM PROMIENIOWANIA (gęstością strumienia energii) nazywamy ilość energii cieplnej (cal), jaką otrzymuje jednostka powierzchni (cm^2) ustawionej prostopadle do biegu promieni, w jednostce czasu (min). Oznaczamy je symbolem **I** i wyrażamy w $\frac{cal}{cm^2 * min}$. Natężenie promieniowania słonecznego dochodzącego do górnej granicy atmosfery nazwano **STAŁĄ SŁONECZNĄ** $I_0 = 1,98 cal/cm^2 * min$.

PROMIENIOWANIE BEZPOŚREDNIE jest to ta część energii promienistej, która przez atmosferę dociera do powierzchni ziemskiej bezpośrednio od Słońca pod postacią promieni równoległych (bez rozproszonych).

PROMIENIOWANIE ROZPROSZONE to ta część promieni, która ulega odchyleniu (zmianie kierunku) w niejednorodnym optycznie środowisku jakim jest atmosfera.

PROMIENIOWANIE CAŁKOWITE jest to suma promieniowania bezpośredniego i rozproszonego.

PROMIENIOWANIE ODBITE to ta część promieniowania całkowitego, która dochodząc do powierzchni Ziemi jest odbijana ku górze.

PROMIENIOWANIE POCHŁONIĘTE jest to różnica pomiędzy promieniowaniem całkowitym, a odbitym. Pochłanianie powoduje zmianę jakościową energii słonecznej, dzięki niemu jej część przekształca się w energię ciepłą.

ALBEDO (łac. białosc) jest to stosunek promieniowania odbitego do padającego na daną powierzchnię.

ALBEDO ZIEMI jest stosunkiem promieniowania odbitego w przestrzeń międzyplanetarną do otrzymanego przez Ziemię.

PROMIENIOWANIE POWIERZCHNI ZIEMI lub wypromieniowanie jest to oddawanie otoczeniu części energii uzyskanej od Słońca po przetworzeniu jej w długofalową energię ciepłą.

PROMIENIOWANIE ZWROTNE ATMOSFERY jest to energia wypromieniowywana przez atmosferę w kierunku Ziemi.

PROMIENIOWANIE EFEKTYWNE jest różnicą między własnym promieniowaniem Ziemi i zwrotnym promieniowaniem atmosfery .

BILANS PROMIENIOWANIA ZIEMI (saldo radiacyjne) jest to różnica pomiędzy przychodem i rozchodem ciepła drogą promieniowania.

USŁONECZNIENIE jest to czas trwania promieniowania słonecznego.

USŁONECZNIENIE BEZWZGLĘDNE to suma godzin ze słońcem za dzień, miesiąc czy rok, uzyskana z zapisów heliograficznych.

Metody i przyrządy pomiarowe:

Większość metod pomiaru promieniowania wykorzystuje cieplne oddziaływanie promieniowania na materię.

1. **Metoda kalorymetryczna** wykorzystuje cieplne oddziaływanie promieniowania zaabsorbowanego przez poczerzoną powierzchnię. Wzrost jej temperatury jest proporcjonalny do czasu naświetlania. Prędkość wzrostu jest zależna od natężenia promieniowania.
2. **Metoda termometryczna** zakłada, że ciało pochłaniające jest pod działaniem promieniowania przez czas potrzebny do ustalenia się temperatury tego ciała. Straty ciepła są proporcjonalne do różnicy temperatury elementu pochłaniającego i otoczenia, Wzrost temperatury jest proporcjonalny do natężenia promieniowania.
3. **Metoda strumienia wodnego** jest podobna z tym, że ciepło od ciała pochłaniającego promieniowanie pobiera strumień wody opływający to ciało. Znając ilość wody w układzie oraz zmiany jej temperatury, wyznaczamy natężenie promieniowania.
4. **Metoda kompensacyjna** wykorzystuje dwa identyczne ciała, z których jedno wystawione jest na działanie promieniowania, a drugie podgrzewane jest elektrycznie do temperatury ciała pierwszego. Ilości ciepła uzyskane przez obydwie ciała w jednostce czasu, są sobie równe z tej równowagi obliczamy natężenie promieniowania.
5. **Metoda elektrolityczna** wykorzystuje zależność masy substancji odkładanych na elektrodach od natężenia prądu wywołanego różnicą temperatur na stykach osłoniętych i wystawionych na działanie promieniowania słonecznego.
6. **Metoda destylacyjna** zakłada, że ilość cieczy wyparowanej pod wpływem promieniowania jest proporcjonalna do dawki promieniowania. Mierzymy tę ilość po skropleniu wyparowanej cieczy.

Przyrządy aktynometryczne mierzą kilka rodzajów promieniowania, a to:

- promieniowanie bezpośrednie - pomiar aktynometrami,
- promieniowanie rozproszone - pomiar piranometrami,
- promieniowanie odbite – piranometrami,
- bilans promieniowania – bilansomierzami,
- promieniowanie efektywne – pirgeometrami,
- usłonecznienie – heliografami.

Przyrządy aktynometryczne dzielimy na **absolutne i względne**. Pierwsze pozwalają na uzyskanie wyniku bezpośrednio w jednostkach ciepła, drugie wymagają przeliczników wynikających z porównania z pierwszymi.

Najczęściej stosowane przyrządy należą do grupy termoelektrycznych, przy czym metody pomiaru temperatury elementów poddanych działaniu promieniowania mogą być związane z dowolnym sposobem pomiaru temperatury .

Aktynometr służy do pomiaru promieniowania bezpośredniego. Odbiornikiem promieniowania jest tarcza ze srebrnej folii o grubości 0,003 mm i średnicy 11 mm, pokryta sadzą, do której przyspawane są czynne spojenia termobaterii złożonej z 24 (do 36) elementów termoelektrycznych ułożonych gwiazdźście. Bierne spojenia (zaciemniona strona tarczy) przylutowane są do miedzianego pierścienia umieszczonego wewnątrz rury aktynometru. Wolne końce termobaterii połączone są z galwanometrem, którego wskazania są proporcjonalne do różnicy temperatur między spoinami.

Czynny element umieszczony jest wewnątrz rury aktynometru (o długości 11 cm i średnicy 20 mm) i zaopatrzony w przesłonę. Między obserwacjami rura jest zasłonięta.

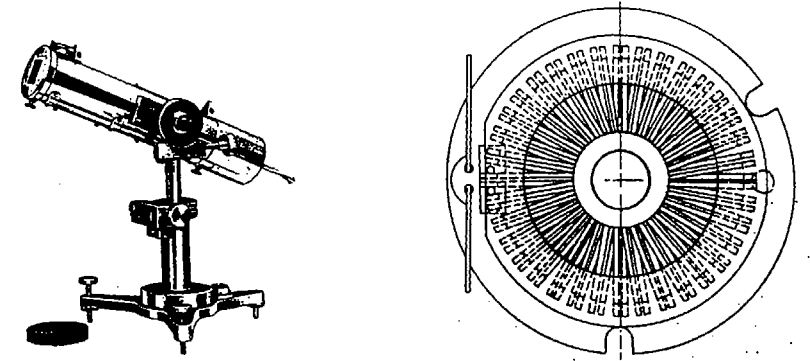
Przyrząd ustawia się pod kątem równym szerokości geograficznej miejsca pomiaru, a następnie skierowuje się go na Słońce tak, aby promień świetlny padał przez otwór na ekranik na obudowie. Bezwładność przyrządu wynosi 25 - 30 s.

Piranometr służy do pomiaru promieniowania całkowitego, rozproszonego i odbitego. Element pochłaniający promieniowanie ma postać szachownicy z polami na przemian białymi i poczernionymi. Są to termoelementy manganinowo - konstantanowe. Wskutek różnicy pochłaniania promieniowania przez poczernione i niepoczernione powierzchnie, wytwarza się różnica temperatur między spoinami, proporcjonalna do natężenia promieniowania. Między końcami termobaterii wytwarza się siła elektromotoryczna powodująca wychylenie się wskazówki galwanometru.

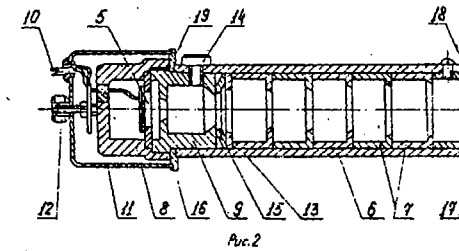
Bilansomierz służy do pomiaru chwilowych wartości promieniowania. Płytki manganinowe umieszczone są na dysku miedzianym. Od wewnętrznej strony, do obydwu płytek przyklejone są spoiny termobaterii, która połączona jest z galwanometrem. Przy poziomym ustawieniu na górną powierzchnię pada promieniowanie Nieba i Słońca oraz długofalowe atmosfery , sama zaś płytka emituje promieniowanie ciepłne. Dolna płytka otrzymuje długofalowe promieniowanie Ziemi oraz promieniowanie długo- i krótkofalowe odbite, sama wysyła promieniowanie ciepłne. Pod wpływem wytworzonej różnicy temperatur w obwodzie płynie prąd wskazywany przez galwanometr .

Heliograf służy do zapisu czasu trwania usłonecznienia. Zasadniczą częścią jest szklana kula skupiająca promienie słoneczne na cienkim tekturowym pasku. Paski wsuwane są w rowki metalowej obudowy - wybór rowków (górne, środkowe, dolne) zależy od położenia Słońca czyli pory roku. Nachylenie obudowy powinno być zgodne z szerokością geograficzną miejsca obserwacji, oś przyrządu zorientowana dokładnie na południe, całość spoziomowana.

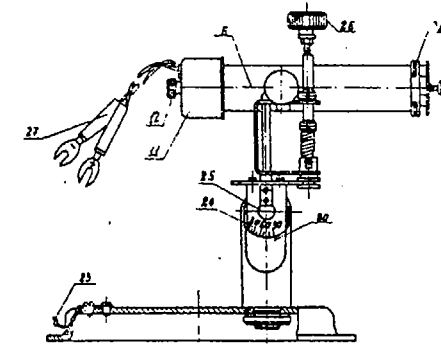
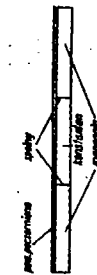
Aktynometr



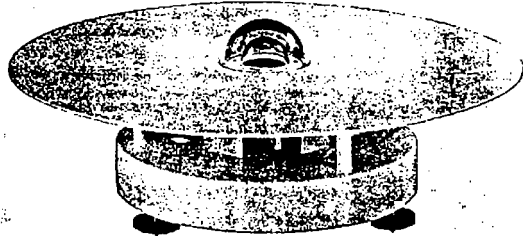
Element pomiarowy aktynometru



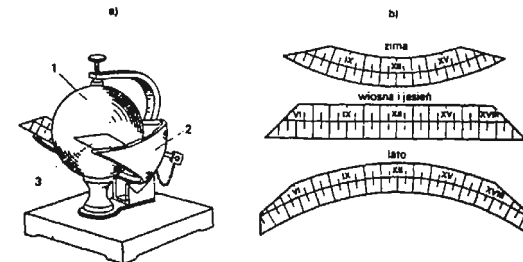
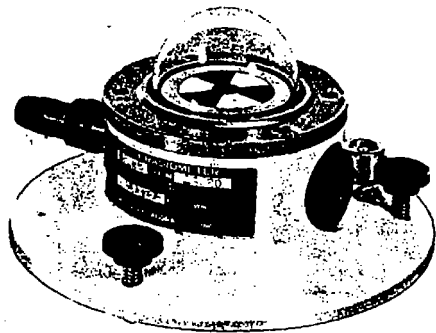
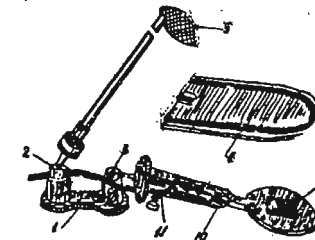
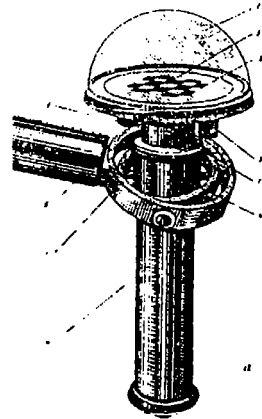
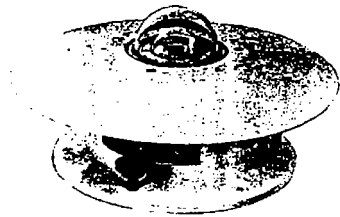
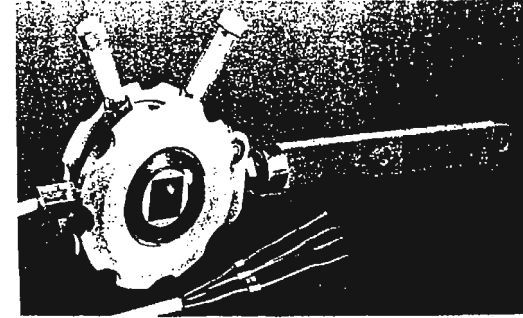
- termostos



Pyranometr



Bilansomierz



Heliograf Campbell-Stokessa (a) i trzy rodzaje pasków (b).
1 - kula szklana, 2 - metalowy kołnier, 3 - pasek papieru